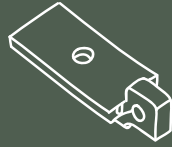




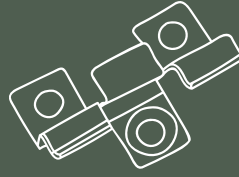
Kiinnikevaihtoehdot:



T-kiinnike



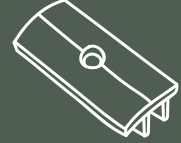
Lukituskiinnike



Rosterikiinnike



Aloituskiinnike



Alumiini
T-kiinnike

Asennuksessa on noudatettava aina valmistajan antamia ohjeita ja määräyksiä. Tällä varmistetaan, että tuotteen käyttöominaisuudet eivät heikkene virheellisen asennuksen seurauksena.

Valmistajan takuu ei vastaa tuotevirheistä sellaisissa tapauksissa, missä tuote on asennettu ohjeesta poiketen.

Vaikka puukomposiitti on huoltovapaa materiaali, eikä se tarvitse vuosittaisia maalaus ja öljymistöimenpiteitä, niin sen säännöllinen puhdistaminen ja hoitaminen on kuitenkin välttämätöntä, että tuote pysyy siistinä ja hyväkuntoisena koko sen pitkän käyttöajan ajan.

Muistakaa ottaa selvää myös paikallisista rakennusmääräyksistä, sekä noudattaa niitä. Tuotteisiin tai asennukseen liittyvää lisätietoa saatte osoitteesta www.pieksawood.fi tai kysymällä sähköpostitse myynti@pieksawood.fi.

Puukomposiitin työstämiseen soveltuvat samat työvälineet, kuin puun työstämiseenkin. Sirkkelissä suositellaan käytettäväksi 48 hampaista tai tiheämpää terää siistin leikkausjäljen aikaansaamiseksi.

⚠️ Asennuksessa huomioitavaa!

Perustukset: Asennustavan takia, komposiittilaudoitus ei juurikaan tue tai vahvista runkorakennetta. Tämän vuoksi asennuksessa täytyy ottaa huomioon, että perustus rakennetaan painumattomaksi ja vakaaksi. Perustuksena voidaan käyttää kaikkia normaaleja perustusvaihtoehtoja, kuten laatta, kierrepaalu, harkko jne.

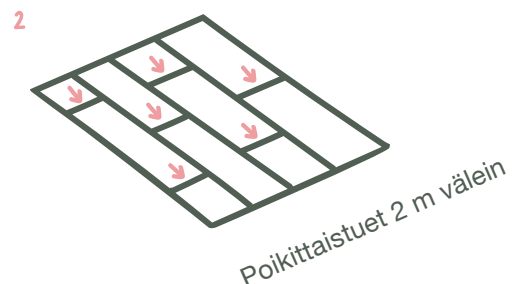
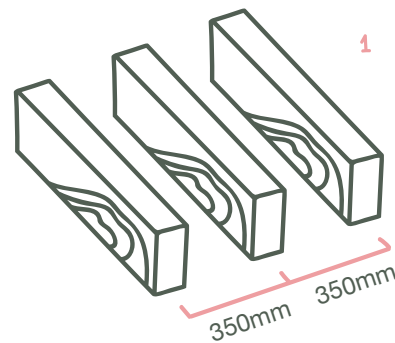
Asennuslämpötilat: Puukomposiitin pituusmitta vaihtelee vallitsevan ympäristön lämpötilan mukaan, joten pyri välttämään ääriämpötiloja asennuksen aikana ja noudata aina asennusohjeen lopusta löytyvää lämpötilataulukkoa asentaessasi Pieksäwood puukomposiittiterassia.

① Runko ja koolaukset

1) Tee runkoon noin 1-1 1/2 % kallistus. Käytä runkorakenteissa aina riittävällä mitoituksella (esim. 48 x 148 mm) olevaa materiaalia, jotta vältetään terassin painumiselta ja notkumiselta. Kun terassin perustus on rakennettu riittävän tukevaksi ja painumattomaksi jatka terassin rakentamista mittaamalla koolauspuiden jako.

Pieksäwood puukomposiittilaudalle maksimi koolausväli keskeltä keskelle on K350 mm (kuva 1) ja tätä ei tule ylittää. Huomioi, että koolaukset täytyy saada mahdollisimman tarkasti samaan korkeuteen esimerkiksi linjalankaa hyväksi käyttäen. Vältä kieroja runkopuita!

2) Aseta koolausten väliin poikittaistuet (kuva 2) noin 2m välein vahvistamaan runkorakennetta.





2) Laudoitus

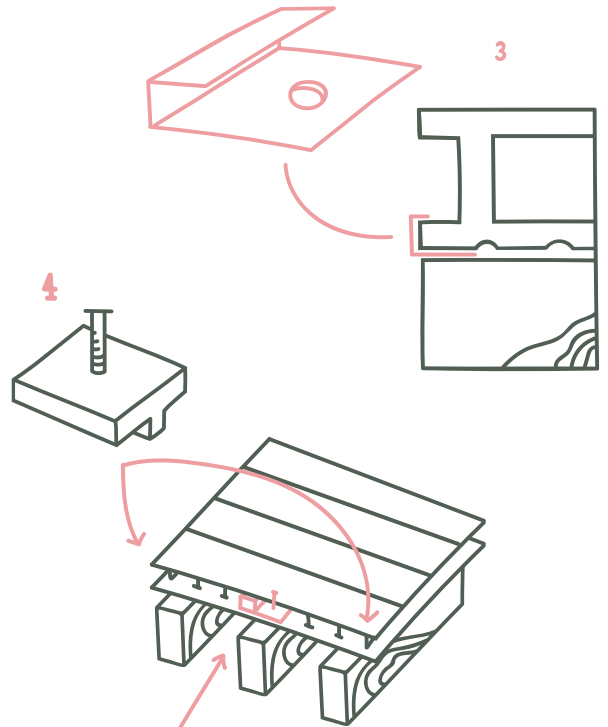
1) Tarkista, että lauta on ehjä ja lautojen päät ovat suorassa kulmassa.

2) Huomioi laudan asennuksessa elämisvarat.

3) Aloita laudoituksen kiinnittäminen siihen tarkoitetulla aloituskiinnikkeellä (kuva 3). Jos lautoja joudutaan kiinnittämään laudan läpi ruuvaamalla, niin poraa ruuville aina esireikä noin 1 mm ruuvia suuremmalla terällä ja vältä kiristämästä ruuvia liian kireälle.

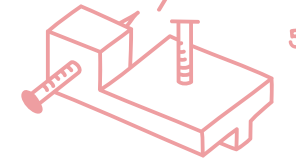
Asenna t-kiinnike (kuva 4) jokaisen koolauksen kohdalle ja lukitus kiinnike (kuva 5) aina jokaisen laudan keskimmäisen koolauksen kohdalle.

Huom. Käytä ruuvaamiseen pitkäteräistä T15 kärkeä, ettet vahingoita ruuvivääntimen kiinnityspakalla lautojen reunoja. Hae ruuvivääntimestä sopiva momentti t-kiinnikkeen tiukkaamiseksi. Liian tiukalle kiristetty ruuvi saattaa rikkoa kiinnikkeen. Käytä asennuksessa Pieksäwood lautatyypille tarkoitettuja kiinnikkeitä.



3) Laudan lukitus käytettäessä rosteri- tai alumiinikiinnikettä

1) Jos asennuksessa käytetään rosterikiinnikettä tai alumiinista t-kiinnikettä, niin silloin täytyy lautojen lukitus keskimmäiseen koolaukseen suorittaa seuraavanlaisella tavalla: Poraa lukitusruuville esireikä, käyttäen noin 1 mm suurempaa poranterää, kun mitä käytettävän ruuvin halkaisija on. Poraa reikä 45 asteen kulmassa (kuva 6) laudan alemman kiinnityspontin läpi. Tämän jälkeen kiinnitä lauta ruuvilla runkokoolaukseen kiinni. Varo kuitenkin kiristämästä ruuvia liikaa, ettei laudan pontti pääse murtumaan kiinnityskohdasta.



4) Otsat ja portaat

Otsa ja porraslautojen kiinnittämisessä huomioitavaa:

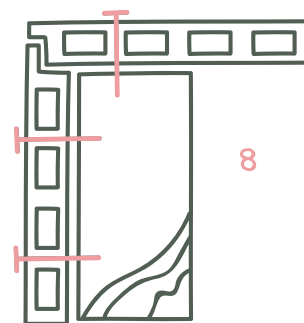
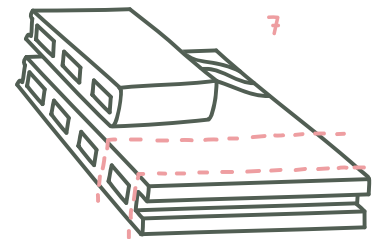
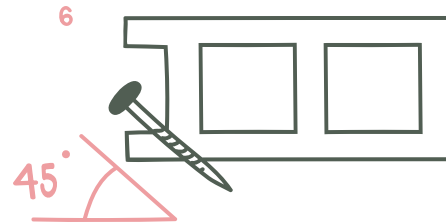
Poraa noin 1 mm ruuvia suurempi esireikä ruuville ja vältä liian tiukkaa ruuvien kiristämistä. Liian tiukkaan kiristetyt ruuvit saattavat estää otsalaudan lämpölaajenemista, sekä aiheuttaa vauriota materiaalissa. Sopiva kiinnityspisteiden väli on noin 0,5 m.

Vaihtoehdot:

1) Leikkaa sirkkelillä laudasta pois kiinnityspontit, jolloin laudan reunasta saadaan suorakulmainen (kuva 7). Viimeistele leikkauspinnat siistiksi 80–100 karkeuden omaavalla hiomapaperilla. Kulmien ylityksessä katkaise lautojen nurkat jiireihin.

2) Voit vaihtoehtoisesti käyttää otsalautana Pieksäwood terassilautaa "hammastamalla" terassilaudan ja otsalaudan kohtaamispaikkaan (kuva 8). Tässä tapauksessa tuo terassin ulommainen lauta 21 mm (laudan paksuus) yli koolauksen reunan. Leikkaa terassilaudan ala- ja sisäpuolelle jäävä pontti pois.

3) Voit käyttää terassin viimeistelyyn myös puukomposiittilaudan värin ja kuvioinnin mukaista 11x140 mm peitelistaa.





Asennuslämpötilat

Puukomposiittilaudan pituusmitta vaihtelee vallitsevan ympäristön lämpötilan mukaan. Kylmä lauta on lyhyempi ja kuuma lauta on pidempi. Tämän vuoksi laudan asennuksessa on huomioitava elämisvarat n. 5 mm. raolla, joka täytyy jättää laudan ja kaikkien kiinteiden rakenteiden väliin.

Komposiittilaudan keskimääräinen lämpölaajeneminen on noin 1 mm laudan juoksumetriä kohden. Asennuksessa täytyy huomioida laudan (materiaalin) lämpötila asennushetkellä. Tarvittaessa voit mitata lautojen lämpötiloja infrapunalämpömittarilla. Yleisenä ohjeena voidaan sanoa, että laudan lämpötilan ollessa noin +20 astetta lautojen päiden väliin tulee jättää 4 mm rako. Laudan lämpötilan laskiessa, rakoa täytyy suurentaa ja laudan lämpötilan noustessa rakoa täytyy pienentää. Taulukossa olevat ohjeavrot ovat suuntaa antavia, mutta niitä noudattamalla asentaminen on turvallista.



Lämpötilataulukko

0 - + 9 astetta: rako 5 mm
+10 - + 25 astetta: rako 4 mm
+26 - + 35 astetta: rako 3 mm
+36 -> astetta: rako 1-2 mm

Puhtaanapito ja huolto

Vaikka puukomposiitti on huoltovapaa materiaali, eikä se tarvitse vuosittaisia maalaus- ja öljymistöimenpiteitä, niin sitä on hyvä puhdistaa ja huoltaa säännöllisesti. Näin terassin pinnat pysyvät siistinä, eikä pinttynyttä ja vaikeasti puhdistettavaa likaa pääse syntymään pinnoille. Puukomposiitin yleispesuaineena riittää neutraali yleispesuaine ja apuna voi käyttää pehmeää nailonharjaa. Huuhtelee terassi pesuaineen levittämisen jälkeen runsaalla vedellä. Komposiittiterassi kannattaa kuivata pesun jälkeen lastalla, sillä näin pinta kuivuu nopeasti ja kuivumisjälki on tasainen. Mahdolliset rasvatahrat tulee poistaa pinnoilta välittömästi rasvanpoistoaineella ja imukykyisellä nukkaamattomalla liinalla. Tiukemmin kiinni tarttunut lika, kuten ruoste, noki jne. voidaan puhdistaa esimerkiksi sitruuna -tai oksaalihapolla nailonharjaa tai vastaavaa pehmeää harjaa apuna käyttäen. Huuhtelu runsaalla vedellä.